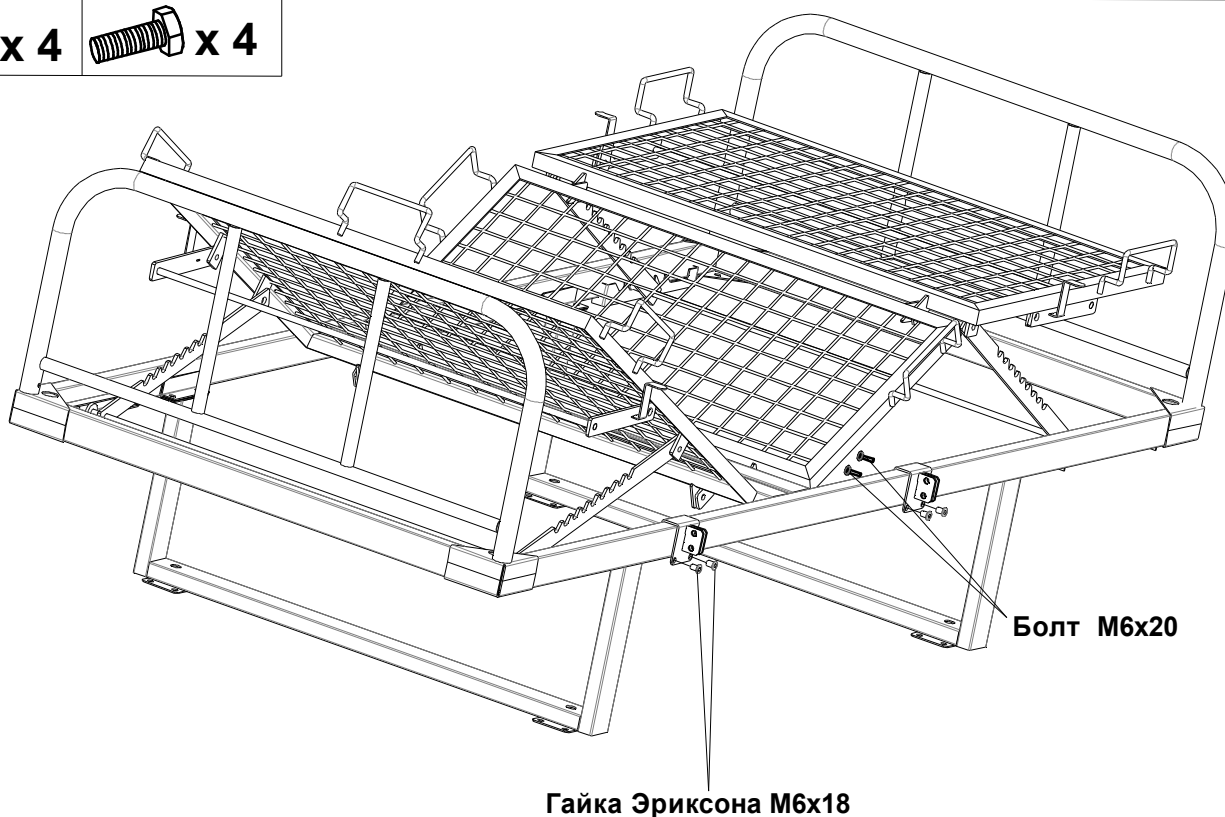
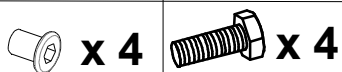


# Инструкция по установке боковых ограждений



Кронштейны установить на раму кровати

**1**

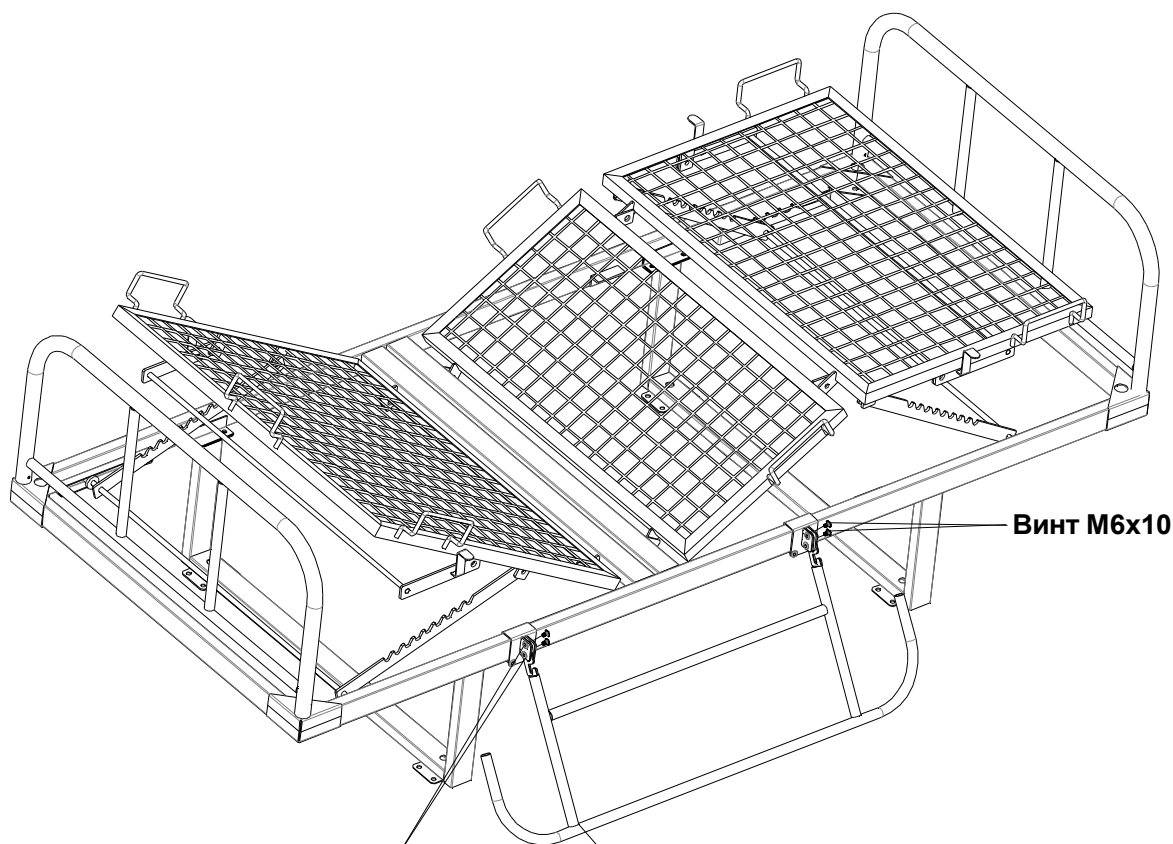


Кронштейны закрепляются гайками-Эриксона и болтами М6х20. На данном этапе не затягивайте болты

**2**

 x 4

 x 4



Гайка Эриксона M6x12

Винт M6x10

Боковое ограждение

1. Ограждение устанавливается на нижние отверстия кронштейнов с помощью гайки Эриксона M6x12 и винта M6x10. В верхние также устанавливается гайка -Эриксона и винт (служат для фиксации ограждения в верхнем состоянии).
2. Повторите те же самые действия и со второй стороны кровати медицинской.