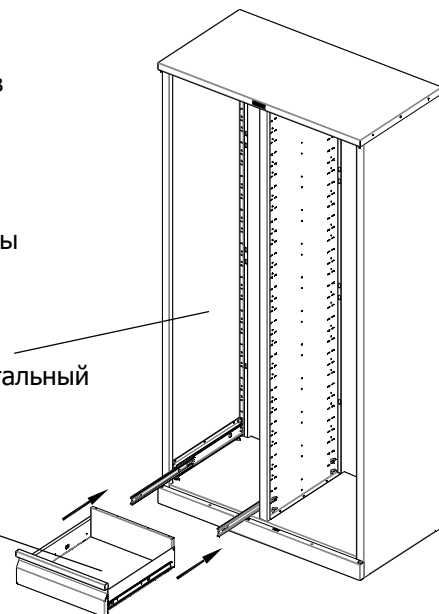


Установку заранее собранных ящиков в корпус шкафа необходимо производить начиная с нижнего. Выдвинув несущую часть направляющих, совместить и завести соответствующие крепежные элементы в пазы ящика.

Шкаф
инструментальный
ТС

Ящик
выдвижной
малый

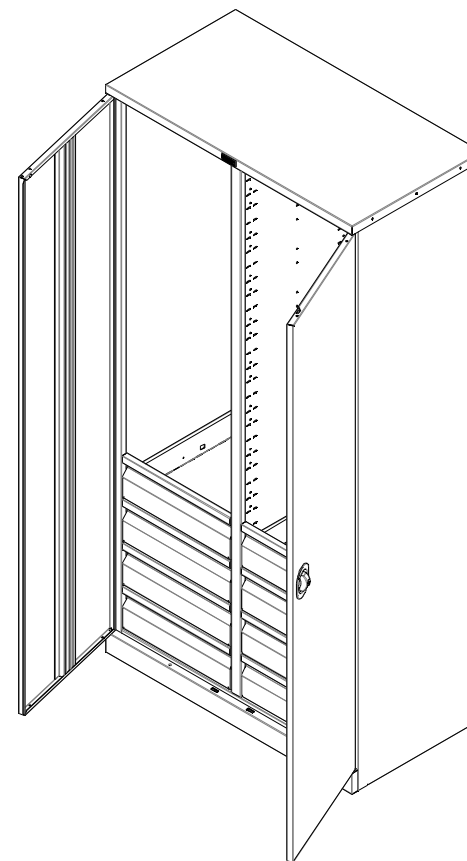


9

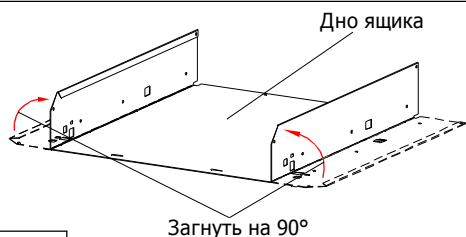
ПОЯСНЕНИЯ К ИНСТРУКЦИИ

1. Последовательность сборки указана порядковым номером в верхнем левом углу каждого изображения сборочной операции.
2. Тип и количество крепежных изделий (если они требуются) для сборочной операции указано рядом с порядковым номером сборочной операции.
3. Надпись на поле изображения указывает на название устанавливаемого элемента.

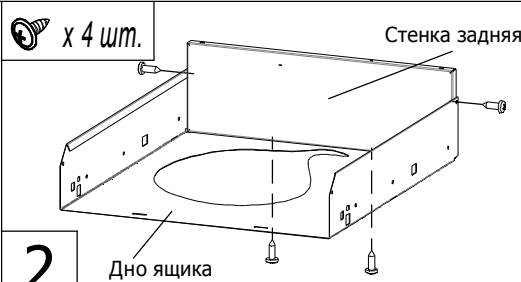
Инструкция по установке малых выдвижных ящиков в шкаф инструментальный ТС-1995



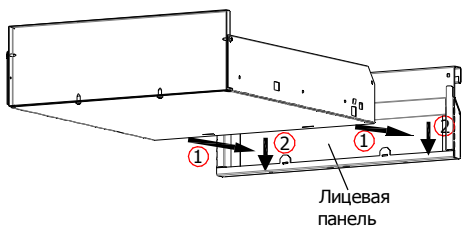
Сборка ящика малого



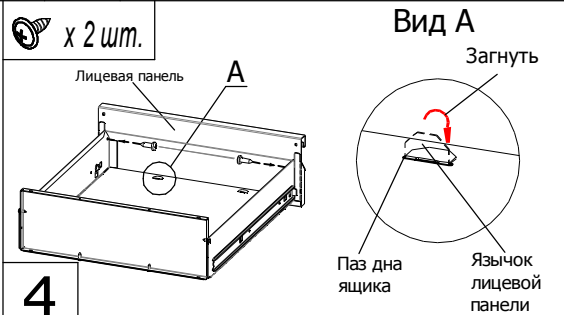
1



2



3

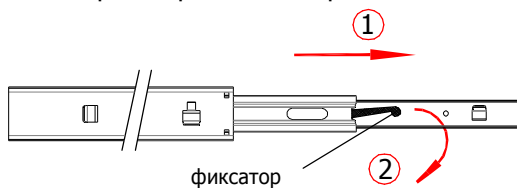


4



5

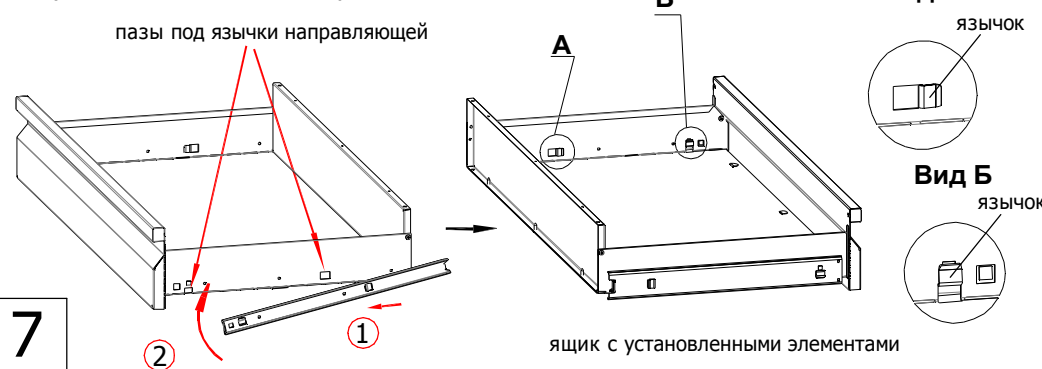
Разборка шариковой направляющей



6

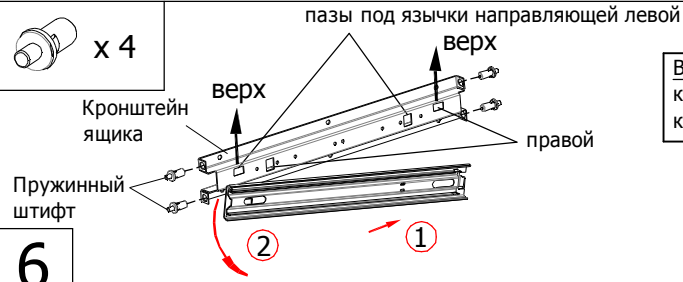
- 1) Вытянуть направляющую до конца
- 2) Отогнуть пластиковый фиксатор
- 3) Полностью вытянуть элемент направляющей

установка элемента направляющей на ящик



7

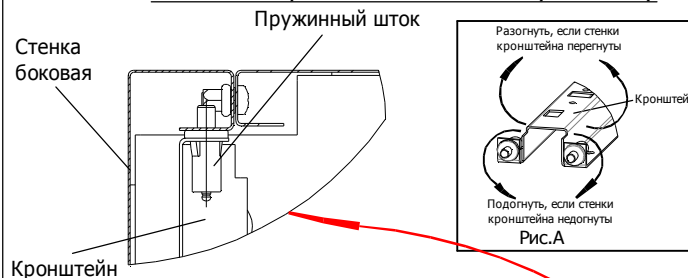
Установка ящика в шкаф



6

Внимание: Правильное положение кронштейна в шкафу - пазы с краев кронштейна должны быть сверху

Установка кронштейна на боковую стенку



7

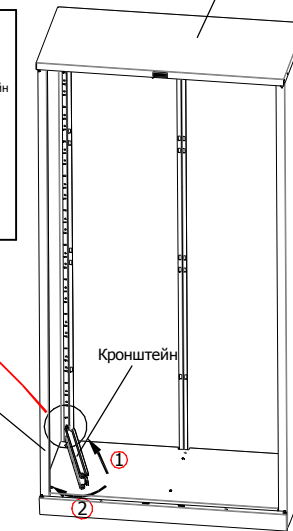
Порядок установки кронштейна:

1. Вставить штоки в отверстия боковой стенки до упора
2. Подвести переднюю часть кронштейна к боковой стенке, утопить штоки и вставить кронштейн. Штоки должны "отщелкнуться" в отверстиях боковой стенки.

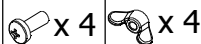
Примечание. 1. Перед установкой кронштейна убедитесь что штоки свободно входят в отверстия, при необходимости (не входит шток) очистить отверстия от краски.

2. Так же возможно несоответствие штоков с отверстиями в боковых стенках из-за недогиба или перегиба стенок кронштейнов, поэтому при необходимости подогнуть или разогнуть кронштейны в области штоков (см. рис.А)

Шкаф инструментальный ТС



Установка кронштейна на перегородку



8

Порядок установки кронштейнов:

1. Установите кронштейн на перегородку так, чтобы отверстия на нем и перегородке совместились
2. Затянуть винты согласно, рисунка

